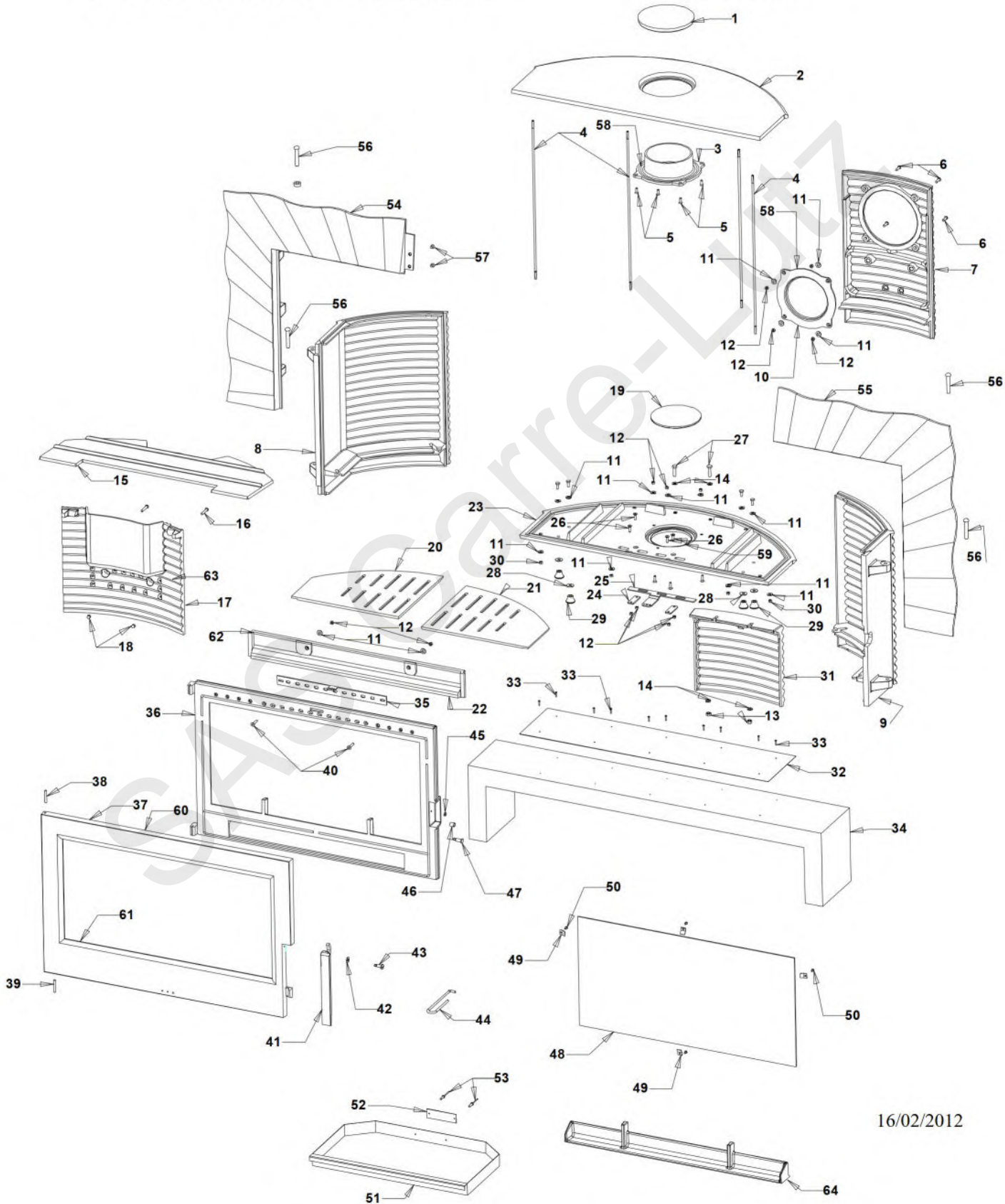


Poêle à bois ORIYA

référence 6112 44



Poêle à bois ORIYA

référence 6112 44

Repère	Nbr	Désignation	Référence
1	1	Tampon supérieur	FB 610132
2	1	Dessus	FB 610582
3	1	Buse Ø180 mm	FB 610131
4	4	Tirant	AS 610127A
5	4	Vis tête fraisée POZY de 6x16	AV 8656160
6	4	Vis tête bombée hexagonale creuse de 6x20	AV 8686200
7	1	Fond	FB 610586
8	1	Côté gauche	FB 610584
9	1	Côté droit	FB 610583
10	1	Tampon	FB 610130
11	17	Rondelle de 6	AV 4100060
12	13	Erou de 6	AV 7100060
13	2	Erou de 8	AV 7100080
14	4	Rondelle de 8	AV 4100080
15	1	Deflecteur	FB 610129
16	2	Vis tête bombée hexagonale creuse de 6x35	AV 8686350
17	1	Taque	FB 610592
18	2	Erou borgne de 6	AV 7140062
19	1	Sole foyère	FB 610590
20	1	Grille foyère gauche	FB 610588
21	1	Grille foyère droite	FB 610587
22	1	Guide d'air	FB 610589
23	1	Socle	FB 610580
24	2	Bride d'appui	AT 610112A
25	1	Registre d'arrivée d'air primaire	AT 610137A
26	7	Vis tête fraisée empreinte hexagonale creuse de 6x20	AV 8636200
27	2	Vis tête hexagonale de 8x30	AV 8408300
28	4	Rondelle de 6 large	AV 4110060
29	4	Bouton de chauffage de 6	AS 700410A
30	4	Erou frein de 6	KAV 7010060
31	1	Pied arrière	FB 610593
32	1	Tôle de protection inox	AT 610400A
33	10	Vis tête bombée POZY de 3x8	AV 8913169
34	1	Poutre bois	AD 610100B
35	1	Registre d'arrivée d'air secondaire	AT 610109A
36	1	Façade	FB 610581
37	1	Porte	FB 610585
38	1	Axe de porte haut, goupille cannelée de 6x40	AV 6306400
39	1	Axe de porte bas, goupille cannelée de 6x40	AV 6306400
40	2	Vis tête fraisée empreinte hexagonale creuse de 6x30	AV 8636300
41	1	Loquet de fermeture	FB 610596
42	1	Rondelle élastique de 8	AV 4170081
43	1	Vis de fixation du loquet de fermeture	AS 610155A
44	1	Main froide de manipulation des registres	AS 800255
45	1	Erou bas de réglage de fermeture	AV 7130060
46	1	Bague de roulement fermeture (entretoise)	AS 610153A
47	1	Excentrique de réglage de fermeture	AS 610125A
48	1	Vitre	AX 611044
49	4	Attache de vitre	AS 700262
50	4	Vis tête cylindrique de 4x6	AV 8644062
51	1	Cendrier	AT 610136A
52	1	Plaque signalétique	PS 611244
53	2	Rivet de 3x8	AV 5203080
54	1	Décor gauche	FB 610600
55	1	Décor droit	FB 610599
56	4	Clou de Ø10	AS 610133A
57	2	Vis tête fraisée empreinte hexagonale creuse de 6x10	AV 8636100
58	2	Joint de buse et de tampon Ø5, longueur 0.635 mètres	AI 303005
59	1	Joint de sole foyère Ø8, longueur 0.5 mètres	AI 303008
60	1	Joint de façade Ø8, longueur 3.3 mètres	AI 303008
61	1	Joint de porte/vitrage Ø5, longueur 2.2 mètres	AI 303005
62	1	Joint de façade plat, 0.805 mètre	AI 302001
63	1	Joint thermocode Ø12, longueur 1.23 mètres	AI 303012
64	1	Chenet	FB 610643